

DFS097A50
Métallisé
Hotte télescopique, 90 cm
EAN: 4242002878171
A


- **Débit d'air en évacuation** : à 740 m³/h, elle vous assure une qualité d'air optimale dans votre cuisine.
- **Éclairage LED**: une haute efficacité énergétique et une parfaite illumination de la zone de cuisson.
- Puissance d'aspiration intensive avec fonction retour automatique à vitesse normal après 6 min.
- **Silence extrême**: haute performance avec seulement 41 dB.

Données techniques

Typologie :	Hotte avec élément extractible
Certificats de conformité :	CE, Morocco, VDE
Longueur du cordon électrique (cm) :	175
Niche d'encastrement (mm) :	385mm x 524mm x 290mm
Poids net (kg) :	13,075
Type de commandes :	Electronique
Débit maximum d'aspiration d'air en évacuation :	420
Débit de l'aspiration en Recyclage d'air position turbo :	510
Débit maximum d'aspiration en recyclage d'air :	300
Débit Aspiration d'air en évacuation position turbo :	740
Nombre de lampes :	2
Niveau sonore (dB(A) re 1 pW) :	55
Diamètre du réducteur d'évacuation d'air :	120 / 150
Matériau du filtre à graisses :	Washable aluminium
Filtre anti-odeurs :	non
Mode de fonctionnement :	Convertible
Mode d'arrêt différé :	10M
Accessoires en option :	DSZ4561,
	DSZ4565, DSZ4680, DSZ4681, DSZ4683, DSZ4920, DSZ4952,
	DSZ4956, DSZ4960, DWZ0IT0P0, DWZ1IX1B6, DWZ1IX1C6
Type de lampes utilisées :	LED
Puissance totale des lampes :	6
Type de filtre à graisse :	Cyclone
Puissance de raccordement (W) :	146
Intensité (A) :	10
Tension (V) :	220-240
Fréquence (Hz) :	50; 60
Type de prise :	Fiche cont.terre/Gard.fil ter.
Type d'installation :	Encastrable dans le meuble
Matériau de la carrosserie :	zingué
Certificats de conformité :	CE, Morocco, VDE
Type de prise :	Fiche cont.terre/Gard.fil ter.
Dimension du produit, avec cheminée (si existante) (in) :	/ x x
Dimension du produit emballé :	15.74 x 37.00 x 18.89
Poids net (lbs) :	29
Poids brut (lbs) :	34
Localisation du moteur :	Integrated motor in hood body
Clapet anti-retour :	Oui
Longueur du cordon électrique (cm) :	175
Dimensions du produit (incluant la cheminée si elle existe)	
(mm) :	426 x 898 x 290
Dimensions du produit emballé (mm) :	400 x 940 x 480
Poids net (kg) :	13,075
Poids brut (kg) :	15,0

Accessoires en option

DSZ4561 : FILTRE A CHARBON ACTIF



4 242002 878171

Serie | 4 Hotte**DFS097A50****Métallisé****Hotte télescopique, 90 cm****EAN: 4242002878171**

Système d'installation facile.

- Extraction ou recyclage
- DirectSelect avec Indication lumineuse par diodes
- 3 vitesses d'aspiration + 1 intensive.
- Arrêt automatique temporisé
- Puissance d'aspiration maximale selon UNE/EN 61591 : 740 m³/h.
- Niveau sonore minimum: 29 dB(A)
- Eclairage Halogène: 2 x 30 W
-
- Filtres lavables au lave-vaisselle
- Puissance de raccordement: 146 W / 220 - 240 V

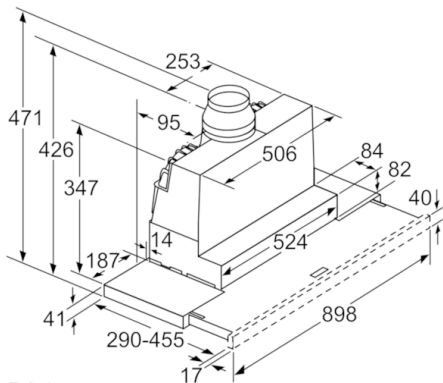
Serie | 4 Hotte

DFS097A50

Métallisé

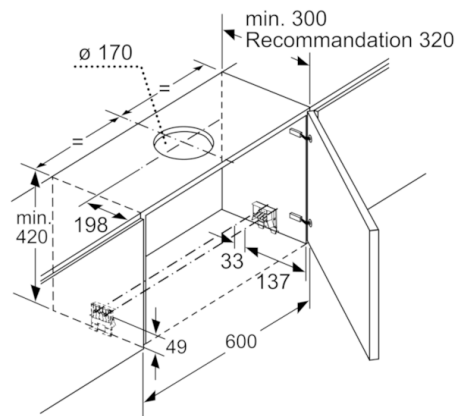
Hotte télescopique, 90 cm

EAN: 4242002878171

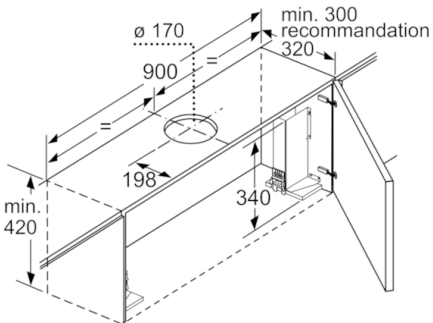


Réglage de la profondeur du tiroir-filtre possible jusqu'à 29 mm

Mesures en mm

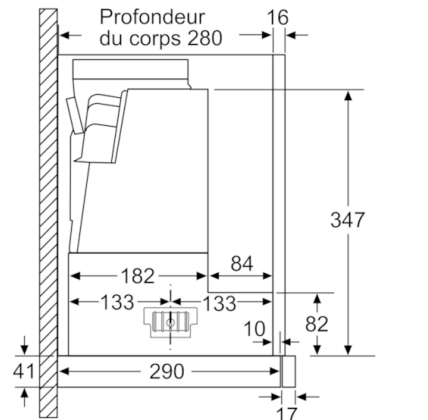


Mesures en mm

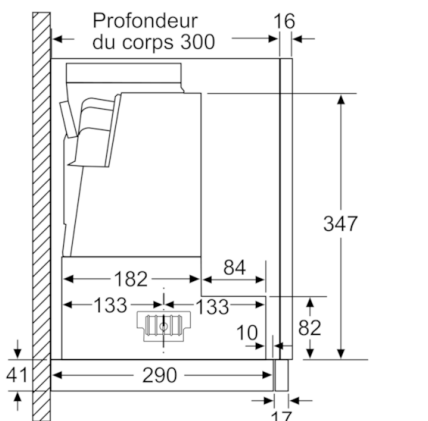


Le montage de la hotte tiroir de 90 cm dans un meuble haut de 90 cm de large requiert un kit de montage. Les deux angles de montage sont vissés à gauche et à droite dans le meuble. Montage selon gabarit.

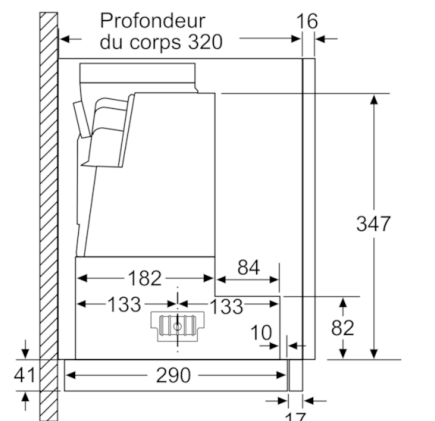
Mesures en mm



Mesures en mm



Mesures en mm



Mesures en mm

Serie | 4 Hotte
DFS097A50
Métallisé
Hotte télescopique, 90 cm
EAN: 4242002878171
