



Serie | 2 Plaque de cuisson de gaz avec manettes, 60 cm

PBPOC5B80L





Trouver un revendeur

Plaque de gaz avec bandeau latéral: les brûleurs peuvent être facilement dirigés dès le côté.

- Supports émaillés pour une stabilité maximale.
- Couleur de la surface: élégant design en inox.
- Pose libre: placez la plaque où vous voulez sur le plan de travail.

[Documents supplémentaires](#)[Spécifications](#)

Télécharger le manuel

Téléchargez ici le manuel d'utilisation de votre appareil électroménager ou regardez sur l'écran.

 [Conseils d'utilisation](#)



Télécharger les informations sur un produit

Pour des détails techniques et des informations sur le confort, l'efficacité, la performance et les caractéristiques de sécurité, référez-vous aux caractéristiques du produit.

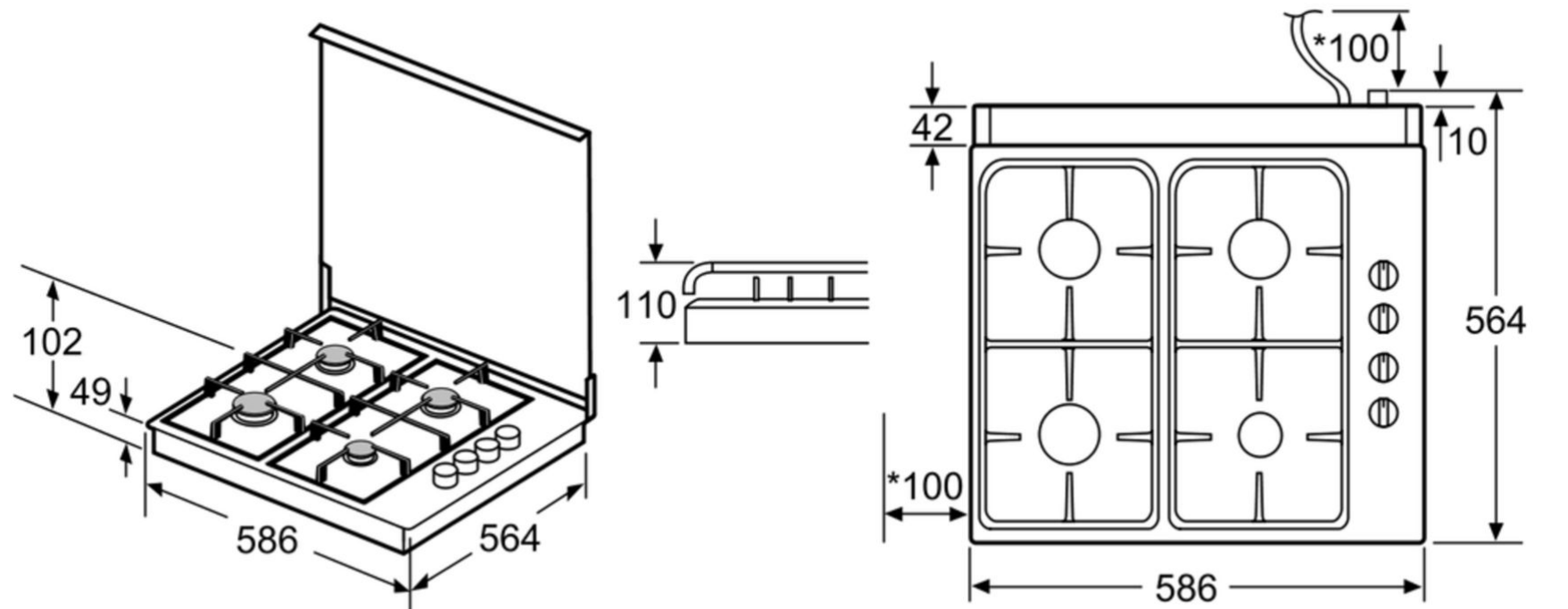
 [Informations produits](#)



Aucun document disponible

Aucun document disponible

Plans dimensionnels



* Distance minimale jusqu'au mur

Mesures en mm

Notre service

Un service exceptionnel avant et après la vente.

 08 01 00 00 70

 CAS-contact-bshma@bshg.com

Découvrez le service >

MyBosch

Enregistrez-vous gratuitement et profitez d'avantages exclusifs!

Créez votre espace personnel >

L'Expérience Bosch

Découvrez la qualité, la perfection et la fiabilité.

Par ici >

Trouver un revendeur

Trouvez des revendeurs près de chez vous!

Cherchez maintenant >