

Serie | 2

**SMI25AS02E**  
**EAN: 4242002970745**  
**Lave-vaisselle 60 cm**  
**"SilencePlus"**  
**Intégrable - Inox**



**A++**

## Lave-vaisselle SilencePlus, délicat, même avec vos oreilles

- **Option Séchage Extra** : une phase de séchage augmentée pour un résultat optimal sur les matériaux difficiles à sécher
- **SilencePlus** : particulièrement silencieux à 46dB
- **Verre 40°C** : Programme de lavage et de séchage délicat pour votre vaisselle la plus fragile
- Le panier supérieur est réglable en hauteur pour loger des assiettes plus grandes dans le panier inférieur
- Sécurité AquaStop 100% anti-fuite

### Données techniques

Classe d'efficacité de lavage :	A
Consommation d'eau (l) :	9,5
Consommation kWh-témoin (220) :	198
Consommation eau-témoin (220) :	2090
Pose-libre / Intégré :	Encastrable
Top amovible :	non
Porte habillable :	impossible
Hauteur sans top (mm) :	0
Hauteur appareil (mm) :	815
Pieds réglables :	Yes - front only
Réglage maximum de la hauteur des pieds (mm) :	60
Poids net (kg) :	34,877
Poids brut (kg) :	37,0
Puissance de raccordement (W) :	2400
Intensité (A) :	10
Tension (V) :	220-240
Fréquence (Hz) :	50; 60
Longueur du cordon électrique (cm) :	175
Type de prise :	Fiche cont.terre/Gard.fil ter.
Longueur du tuyau d'alimentation (cm) :	165
Longueur du tuyau d'évacuation (cm) :	190
Élément chauffant hors cuve :	Oui
Description du système de protection de l'eau :	Protection 3-foyers 24h
:	Non
Adoucisseur d'eau :	Oui
Type de panier supérieur :	bas
Panier supérieur réglable :	Simple
Panier supérieur :	0
Type de panier inférieur :	bas
3ème rack :	Aucun
Panier à revêtement argent :	Standard
Accessoires en option :	
SGZ1010, SMZ2014, SMZ2044, SMZ5000, SMZ5001, SMZ5002, SMZ5003, SMZ5006, SMZ5025, SMZ5300	
Liste des accessoires inclus 2 :	tôle de protection pour vapeur
Nombre de couverts :	12
Couleur de panneau de commande :	Acier inox colore, laqué
Couleur / matériau du corps :	Laqué
Dimensions du produit emballé (mm) :	865 x 670 x 660
Marque :	Bosch
Référence Commerciale :	SMI25AS02E
Nombre de couverts :	12
Classe énergétique - (2010/30/EC) :	A++
Consommation d'énergie annuelle (kWh/annum) - nouveau (2010/30/EC) :	258,00
Consommation d'énergie (kWh) :	0,90
Consommation d'électricité en mode laissé sur marche - nouveau (2010/30/EC) (W) :	0,10
Consommation d'électricité en mode arrêt et en veille (W) - nouveau (2010/30/EC) :	0,10
Consommation d'eau annuelle (l/an) - nouveau (2010/30/EC) :	2660
Classe d'efficacité de séchage :	A
Programme de référence :	Eco
Durée du cycle du programme de référence (min) :	173
	210

## Serie | 2 Lave vaisselle

**SMI25AS02E**

**EAN: 4242002970745**

**Lave-vaisselle 60 cm "SilencePlus"**

**Intégrable - Inox**

**Lave-vaisselle SilencePlus, délicat, même avec vos oreilles**

- 12 couverts
- Efficacité énergétique: A++.
- Consommation d'énergie programme Eco 50: 258 kWh par an, basé sur 280 cycles standards
- Consommation d'énergie: 0.9 kWh
- Consommation énergie en mode off: 0.1 W / 0.1 W
- 
- Consommation d'eau: 9.5 litres
- 
- 
- Durée du programme Eco 50: 210 min
- 
- Niveau sonore: 46 DB (re 1 pW)
- Intégrable
- 5 Programmes : INTE 70 °C, AUTO 45-65 °C, ECO 50 °C, GLAS 40 °C, 1H 65 °C
- 2 options : VASP, EXTR
- 5 températures
- Chauffe eau sous cuve
- Assistant de dosage de détergents combinés.
- Moteur EcoSilence
- AquaSensor, programme automatique.
- Système auto 3in1.
- Échangeur thermique
- Lavage en alternance
- Régénération électronique
- Triple filtre autonettoyant
- Cuve mixte en inox avec base Polinox®
- affichage du temps restant
- Couleur des LED : rouge
- départ différé jusqu'à 24 h
- voyant lumineux pour absence de sel
- voyant lumineux pour absence produit de rinçage
- Sélecteur de programme avec départ intégré
- Système de paniers Vario
- Paniers silver XXL
- Panier supérieur réglable en hauteur.
- 2
- Panier inférieur avec panier à couvert
- 2 étagères à tasses dans panier supérieur
- AquaStop avec garantie à vie.
- Fermeture automatique
- GlassProtec
- Pied arrière réglable par l'avant
- Protection anti vapeur
- Dimensions du produit (HxLxP): 81.5 x 59.8 x 57.3 cm

### Caractéristiques principales

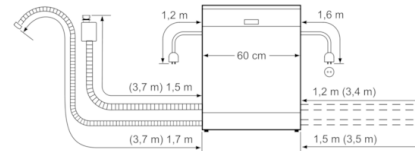
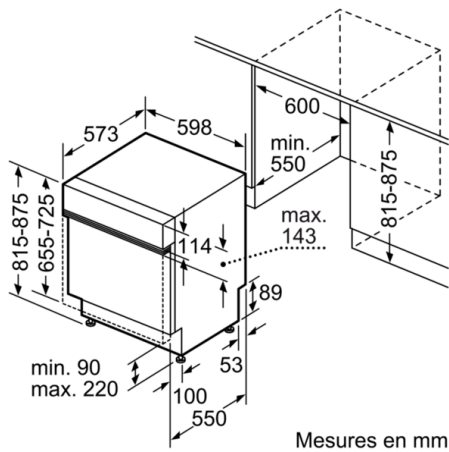
Serie | 2 Lave vaisselle

**SMI25AS02E**

**EAN: 4242002970745**

**Lave-vaisselle 60 cm "SilencePlus"**

**Intégrable - Inox**



( ) Werte mit Verlängerungssatz