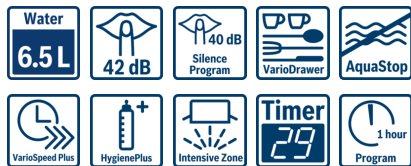


Serie | 6

**SMI68MS07E**  
**EAN: 4242002984261**  
**Lave-vaisselle 60 cm**  
**Intégrable - Inox**



**A++**

## Lave-vaisselle SuperSilence avec programme Silence

- **Option Séchage Extra** : une phase de séchage augmentée pour un résultat optimal sur les matériaux difficiles à sécher
- **Programme Silence** : très silencieux à 42dB, encore plus avec le Programme Silence
- **Verre 40°C** : Programme de lavage et de séchage délicat pour votre vaisselle la plus fragile
- Flexibilité de chargement maximale grâce aux paniers et au tiroir VarioFlex avec TouchPoints
- **Display LED** : affichage du temps restant, information du cycle en cours et sélection simple des programmes

### Données techniques

Classe d'efficacité de lavage :	A
Consommation d'eau (l) :	6,5
Consommation kWh-témoin (220) :	202
Consommation eau-témoin (220) :	1430
Pose-libre / Intégré :	Encastrable
Top amovible :	non
Porte habillable :	impossible
Hauteur sans top (mm) :	0
Hauteur appareil (mm) :	815
Pieds réglables :	Yes - front only
Réglage maximum de la hauteur des pieds (mm) :	60
Poids net (kg) :	40,830
Poids brut (kg) :	43,0
Puissance de raccordement (W) :	2400
Intensité (A) :	10
Tension (V) :	220-240
Fréquence (Hz) :	50; 60
Longueur du cordon électrique (cm) :	175
Type de prise :	Fiche cont.terre/Gard.fil ter.
Longueur du tuyau d'alimentation (cm) :	165
Longueur du tuyau d'évacuation (cm) :	190
Élément chauffant hors cuve :	Oui
Description du système de protection de l'eau :	Protection 3-foyers 24h
:	Verrouillage des touches
Adoucisseur d'eau :	Oui
Type de panier supérieur :	mid 642
Panier supérieur réglable :	Rackmatic 3 puissances
Type de panier inférieur :	mid 642
3ème rack :	3rd Rack 1.1
Panier à revêtement argent :	Standard
Accessoires en option :	
	SGZ1010, SMZ2014, SMZ2044, SMZ5001, SMZ5003, SMZ5005, SMZ5025, SMZ5035, SMZ5100, SMZ5300
Liste des accessoires inclus 2 :	tôle de protection pour vapeur
Nombre de couverts :	13
Couleur de panneau de commande :	Gris
Couleur / matériau du corps :	Laqué
Dimensions du produit emballé (mm) :	870 x 680 x 660
Marque :	Bosch
Référence Commerciale :	SMI68MS07E
Nombre de couverts :	13
Classe énergétique - (2010/30/EC) :	A++
Consommation d'énergie annuelle (kWh/annum) - nouveau (2010/30/EC) :	262,00
Consommation d'énergie (kWh) :	0,92
Consommation d'électricité en mode laissé sur marche - nouveau (2010/30/EC) (W) :	0,50
Consommation d'électricité en mode arrêt et en veille (W) - nouveau (2010/30/EC) :	0,50
Consommation d'eau annuelle (l/an) - nouveau (2010/30/EC) :	1820
Classe d'efficacité de séchage :	A
Programme de référence :	1/3 Eco

## Serie | 6 Lave vaisselle

**SMI68MS07E**

**EAN: 4242002984261**

**Lave-vaisselle 60 cm**

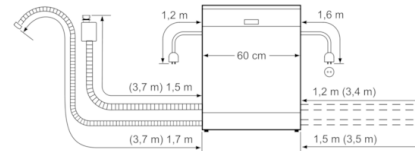
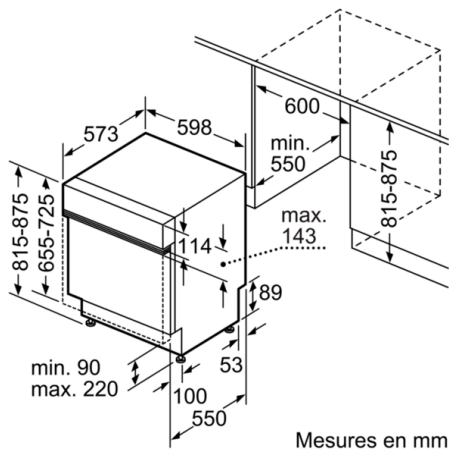
**Intégrable - Inox**

- GlassProtec
- Pied arrière réglable par l'avant
- Protection anti vapeur
- Dimensions du produit (HxLxP): 81.5 x 59.8 x 57.3 cm

### Caractéristiques principales

## Lave-vaisselle SuperSilence avec programme Silence

- 
- 13 couverts
  - Efficacité énergétique: A++.
  - Consommation d'énergie programme Eco 50: 262 kWh par an, basé sur 280 cycles standards
  - Consommation d'énergie: 0.92 kWh
  - Consommation énergie en mode off: 0.5 W / 0.5 W
  - 
  - Consommation d'eau: 6.5 l
  - 
  - 
  - Durée du programme Eco 50: 195 min
  - 
  - Niveau sonore: 42 DB (re 1 pW)
  - Niveau sonore progr. Silence : 40 dB
  - Intégrable
  - 
  - 8 Programmes : INTE 70 °C, AUTO 45-65 °C, ECO 50 °C, SLE 50 °C, GLAS 40 °C, 1H 65 °C, SCHN 45 °C, VOSP
  - 4 options : INZO, VASP, HYGP, EXTR
  - MC
  - 5 températures
  - Chauffe eau sous cuve
  - Réservoir AquaEfficient: consommation d'eau minimum 6.5 l.
  - Assistant de dosage de détergents combinés.
  - Moteur EcoSilence
  - AquaSensor, programme automatique.
  - Système auto 3in1.
  - Échangeur thermique
  - TR
  - Lavage en alternance
  - Régénération électronique
  - Triple filtre autonettoyant
  - Acier inox
  - Commandes sensibles (noir)
  - affichage du temps restant
  - Affichage du déroulement de cycle
  - 
  - départ différé jusqu'à 24 h
  - voyant lumineux pour absence de sel
  - voyant lumineux pour absence produit de rinçage
  - J
  - Tiroir VF
  - Paniers silver XXL
  - Panier supérieur réglable avec RackMatic (3 hauteurs).
  - 2
  - 4
  - 
  - AquaStop avec garantie à vie.
  - Sécurité enfants
  - Fermeture automatique

**Serie | 6 Lave vaisselle**
**SMI68MS07E**
**EAN: 4242002984261**
**Lave-vaisselle 60 cm**
**Intégrable - Inox**


( ) Werte mit Verlängerungssatz