

Serie | 6

WAT28480FF

Blanc

EAN: 4242002815459



A+++

Lave-linge avec moteur EcoSilence Drive™ : silence et robustesse garantis

- **EcoSilence Drive™** : un moteur à induction extrêmement économe et silencieux, garanti 10 ans
- **Performance énergétique A+++ -30%** : 30% plus économe que la meilleure note
- Indication de la consommation d'énergie par la sélection du programme.
- **Nettoyage du tambour avec rappel automatique** : un programme complet de nettoyage et d'entretien
- **VarioPerfect™** : économise 50% d'énergie ou 65% de temps - grâce aux touches options disponibles.

Données techniques

| | |
|---|--------------------------------|
| Pose-libre / Intégré : | Pose-libre |
| Charnières de porte : | À gauche |
| Couleur / matériau du corps : | Blanc |
| Longueur du cordon électrique (cm) : | 160 |
| Hauteur sans top : | 850,00 |
| Hauteur appareil (mm) : | 848 |
| Dimensions du produit : | 848 x 598 x 590 |
| Roulettes : | non |
| Poids net (kg) : | 71,035 |
| Volume du tambour : | 63 |
| Couleur de l'appareil : | Blanc |
| Cadre de porte : | silver-gris foncé |
| Couleur des boutons : | blanc |
| Choix de couleurs : | blanc argent |
| Niveau sonore au lavage dB(A) re 1 pW : | 49 |
| Puissance de raccordement (W) : | 2300 |
| Intensité (A) : | 10 |
| Tension (V) : | 220-240 |
| Fréquence (Hz) : | 50 |
| Cable inclus : | non |
| Type de prise : | Fiche cont.terre/Gard.fil ter. |
| Long. du flexible d'écoulement (in) : | 59,05 |
| Long. du flex. d'arrivée d'eau (in) : | 59,05 |
| Dimensions de l'appareil (h x l x p) (inches) : | x x |
| Dimension du produit emballé : | 33.85 x 24.80 x 24.80 |
| Poids net (lbs) : | 157 |
| Poids brut (lbs) : | 159 |
| Longueur du flexible d'écoulement : | 150,00 |
| Longeur du flexible d'arrivée d'eau : | 150,00 |
| Dimensions du produit emballé (mm) : | 860 x 630 x 630 |
| Poids brut (kg) : | 72,0 |
| Puissance de raccordement (W) : | 2300 |
| Intensité (A) : | 10 |
| Tension (V) : | 220-240 |
| Fréquence (Hz) : | 50 |
| Certificats de conformité : | CE, Morocco, VDE |
| Sécurité hydraulique : | Anti-débordement |
| Nombre d'options : | 7 |
| Variateur de vitesse d'essorage : | Réglable |
| Afficheur digital de temps restant : | Oui |
| Indicateur de déroulement : | Display LED, LED |



4 242002 815459

Serie | 6 Lave linge

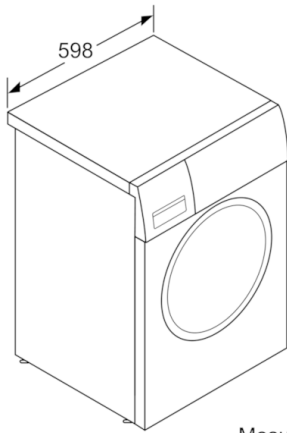
WAT28480FF

Blanc

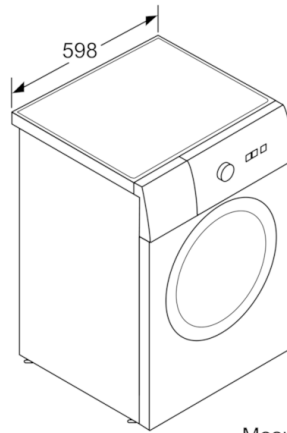
EAN: 4242002815459

Lave-linge avec moteur EcoSilence Drive™ : silence et robustesse garantis

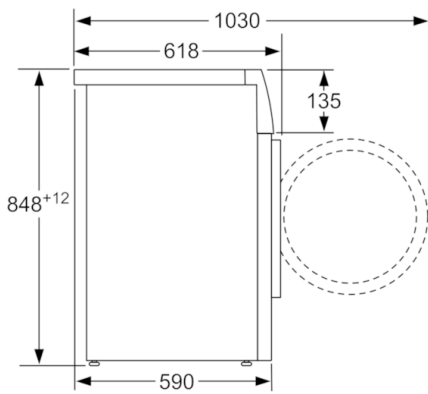
-
- Classe d'efficacité énergétique A+++.
 - Moteur EcoSilence Drive avec 10 ans de garantie
 - Technologie ActiveWater: économie d'eau maximum.
 - Consommation d'eau et d'énergie adaptée à la charge.
 - Charge maximum: 9 kg.
 - Vitesse d'essorage maximum: 1400 Tr/min.
 - Large display multifonction.
 - VarioPerfect: SpeedPerfect, EcoPerfect.
 - Affichage du temps restant et du déroulement du programme, fin différée 24 h.
 - Programmes spéciaux : Rinçage, Duvet, Couleurs sombres, Cycle nuit, Nettoyage tambour, Chemises/Chemisiers, Sport/Fitness, Mix, vidange/essorage, Anti-allergie, Express 15 min, Express 30 min, Laine/Lavage à la main, Délicat/Soie
 - Fonctions accessibles depuis les touches: Départ/Pause ou Rajout de linge, Repassage facile, Rinçage plus, Essorage variable/Arrêt cuve pleine
 - Tambour VarioSoft avec aubes asymétriques.
 - Rajout de linge.
 - AntiVibration Design.
 - Système de protection anti-fuite.
 - Hauteur minimum pour installation sous plan de travail: 85 cm.
 - Programme Express 15 min pour linge mélangé jusqu'à 2 kg.
 - Consommation annuelle d'énergie et d'eau: 152 kWh/11220 litres.
 - Niveaux sonores de lavage/essorage dB(A): 49/75.

Serie | 6 Lave linge**WAT28480FF****Blanc****EAN: 4242002815459**

Mesures en mm



Mesures en mm



Mesures en mm